

# ブルークロス 吸引器カタログ2024



**NEW** バッテリー内蔵型3電源タイプ 吸引器 3WAY

# 「コンパクト」で「ハイパワー」人気の3WAYがバージョンアップ

バッテリー内蔵型3電源タイプ

NEW

## 吸引器 3WAY

医療機器認証番号:302AGBZX00058000  
医療機器分類:管理医療機器(クラスII)



AC100V



内蔵バッテリー



自動車DC12V

排気流量25L/min

質量2.8kg

バッテリー  
運転90分

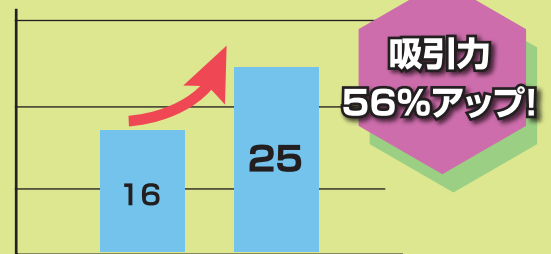


標準価格¥80,000(税別)(750mL)

\*新たに大容量1000mLの吸引ボトル(別売:近日発売)に対応  
(ボトルキャップは750mLも1000mLも共用出来ます)

### 3 吸引力がパワーアップ

排気流量が従来比で約56%アップ  
\*3WAY-750S-2(16L/min)→3WAY(25L/min)  
粘稠性の高い喀痰もスムーズに吸引



### 1 充実の3電源対応

家庭用AC電源、充電式内蔵バッテリー、車のシガーソケットの3電源方式を採用場所を選ばずご使用できます  
\*シガーライターケーブルは別売りです



バギー型への設置イメージ



### 4 抜群のスタミナ性能

バッテリーの作動時間  
通常モード約90分、エコモード約120分  
\*作動時間は無負荷時の場合となります  
充電時間90分

### 2 便利なコードリール式

電源コードは本体に収納できる使いやすいコードリール式でACアダプターは不要  
充電はコンセントに差し込むだけの簡単操作

### 5 コンパクト・軽量設計

ポータブル吸引器としての携帯性を考えたコンパクトで軽量モデル  
本体質量2.8kgで持ち運びも楽々

## 足踏式吸引器 FP-300



- ブルークロスフットサクショポンプは、電気または酸素が使用できない時に、室内・室外において、いつでもすぐに使用できます。
- 特に、救急用、災害用として優れた機能を発揮します。小型軽量で携帯に便利です。



商品コード	1310010	1310020
品番	FP-300成人用	FP-190新生児用
最大吸引圧	-40kPa(-30cmHg)	-25kPa(-19cmHg)
寸法	190×100×170mm	190×100×170mm
質量	0.95kg	0.88kg
材質	吸引瓶300mL:ポリカーボネイト	吸引瓶300mL:ポリカーボネイト
標準価格	¥22,000	¥22,000

# ブルークロス吸引器 BMシリーズにコンパクトモデルが新登場

クラス最軽量 & ハイパワー

NEW

## 吸引器 BM



AC電源専用

医療機器認証番号:306AGBZX00037000  
医療機器分類:管理医療機器(クラスII)

排気流量25L/min

質量2.3kg

粘調性の高い喀痰や吸引頻度の多い患者様に最適

\*新たに大容量1000mLの吸引ボトル(別売:近日発売)に対応



標準価格¥61,000(税別)(750mL)



1000mLボトル装着時イメージ  
(ボトルキャップは750mLも1000mLも共用出来ます)

### 1 クラス最軽量モデル

本体質量2.3kgのクラス最軽量の軽さ  
当社従来比(BM-1200W-2)約32%の軽量化

### 2 高い吸引性能

排気流量25L/minで立ち上がり早く、  
吸引処置がスピーディーに行えます

### 3 前モデルよりコンパクトに!

(当社従来比 BM-1200W-2)



## 手動式吸引器 HA-210



- 本器は、いつでもすぐに使用できるハンドタイプの吸引器です。
- 成人から新生児の羊水吸引まで、幅広く使用できます。
- 更に、みえーるキット(別売)により鼻水吸引に使用できます。



手動式吸引器では最大クラスの吸引力

商品コード	1310030
品番	HA-210
最大吸引圧	-28kPa(-21cmHg)
材質	吸引瓶120mL:ポリカーボネイト キャップ:シリコン
標準価格	¥4,500

※吸引カテーテルは別売です

BM-500S-2は鼻水吸引から喀痰吸引まで広く対応

エマジン小型吸引器 おもいやり

BM-500S-2

NEW



AC電源専用

医療機器認証番号:230AGBZX00048000  
医療機器分類:管理医療機器(クラスII)

排気流量20L/min

質量1.7kg

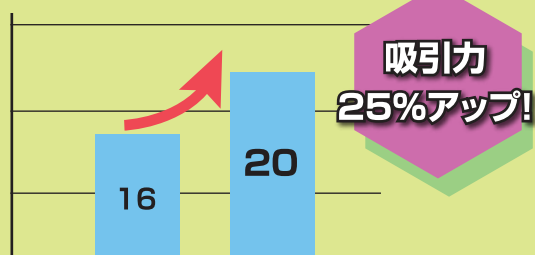
お子様の鼻水吸引や粘調性が低い喀痰の患者様に最適



標準価格¥40,000(税別)

### 1 吸引力がパワーアップ

排気流量が従来比で約25%アップ  
\*BM-500S(16L/min)→BM-500S-2(20L/min)



### 2 コストパフォーマンス

安心価格で経済的不安を軽減します  
吸引器のエントリーモデルとして最適です

### 3 コンパクトボディ

吸引ボトル500mLのコンパクト設計  
設置スペースを有効活用できます

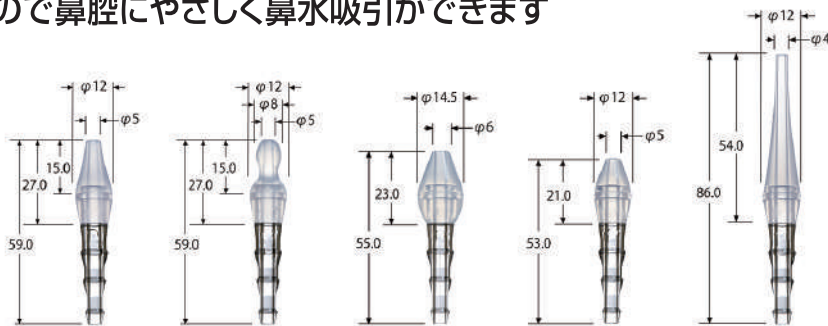
## 鼻水吸引用シリコンオリーブ管「みえーる」

届出番号:11BX00023000016 医療機器分類:「一般」(クラスI)

シリコン製なので鼻腔にやさしく鼻水吸引ができます



吸引チューブ接続例

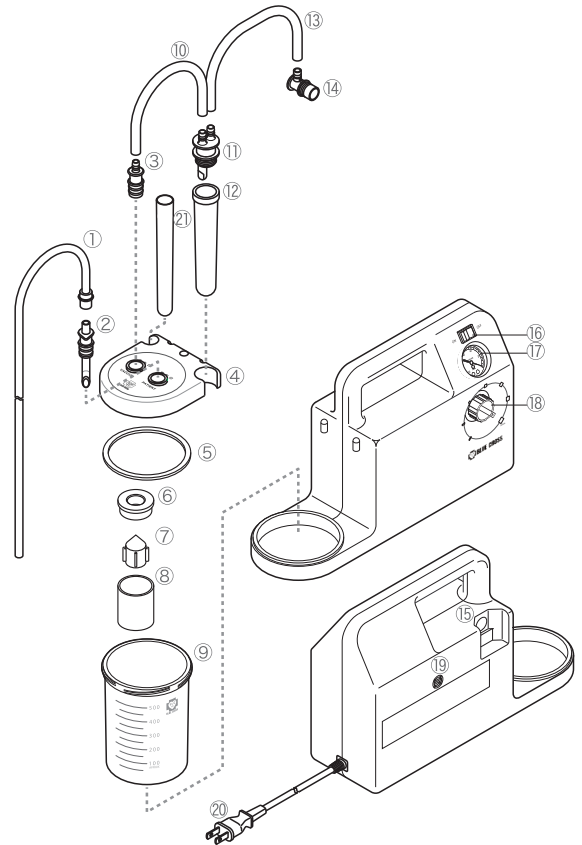
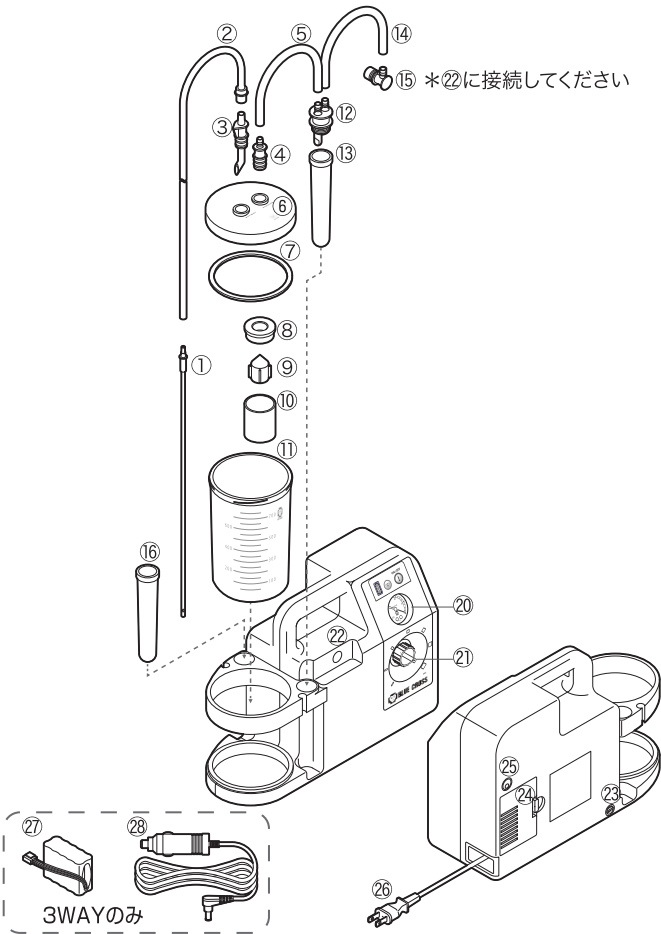


商品コード	1310030	1310040	1310230	1310240	1310250
品番	OL-OP	OL-00	OL-S	OL-SS	OL-L12
品名	みえーる オハナポイント	みえーる オハナオリーブ	みえーる 小	みえーる 極小	みえーる ロング
適応対象	(乳児～幼児)	(乳児～幼児)	(小児～成人)	(乳児～幼児)	(乳幼児～成人)
標準価格	¥1,800	¥1,800	¥1,800	¥1,800	¥2,100

みえーるは、ブルークロス株式会社の特許、登録商標、登録意匠です。  
オハナポイントとオハナオリーブは、ブルークロス株式会社の登録商標、登録意匠です。

## 「3WAY」および「BM」部品表

## 「BM-500S-2」部品表



図番号	商品コード	型番	商品名	標準価格
①	—	—	カテーテルは別売りになります。	—
②	1310141	PT-610015-1	吸引チューブ 1.5m	¥ 1,100-
③	1320470	AD-S-BL	直型アダプタ ブルー	¥ 600-
④～⑤	1320483	AD-S-GR-H15	直型アダプタ グレー 連結ホース付(15cm)	¥ 800-
	(近日発売)	(近日発売)	直型アダプタ グレー 連結ホース付	(近日発売)
⑥	1320620	BC-750	ボトルキャップ750	¥ 2,100-
⑦	1320630	BP-750	ボトルパッキン750	¥ 900-
⑧～⑩	1320520	FL-FS	フロート一式	¥ 1,800-
③～⑩	1320611	BC-750-FS-2	ボトルキャップ 750一式(750-2用)	¥ 5,300-
⑪	1320640	SB-750	吸引ボトル750mL	¥ 3,400-
	(近日発売)	(近日発売)	吸引ボトル1000mL	(近日発売)
⑫～⑬	1320800	SUBB-22-FS	補助ボトル22一式	¥ 1,300-
⑭～⑮	1320602	FL-CN-H15	フィルタ内蔵コネクタ連結ホース付(15cm)	¥ 1,300-
⑯	1320590	CTHD-PC	カテーテル差し(PC)	¥ 600-
⑰	1320310	AF-ST	フィルタセット 5個入り	¥ 1,100-
⑱	1320320	10HR-AAU	充電式内蔵バッテリー	¥ 8,500-
⑳	1320331	MI-1903	シガーライターケーブル	¥ 1,800-

※取説番号の～はセット品になります。

(ボトルキャップは750mlも1000mlも共用出来ます)

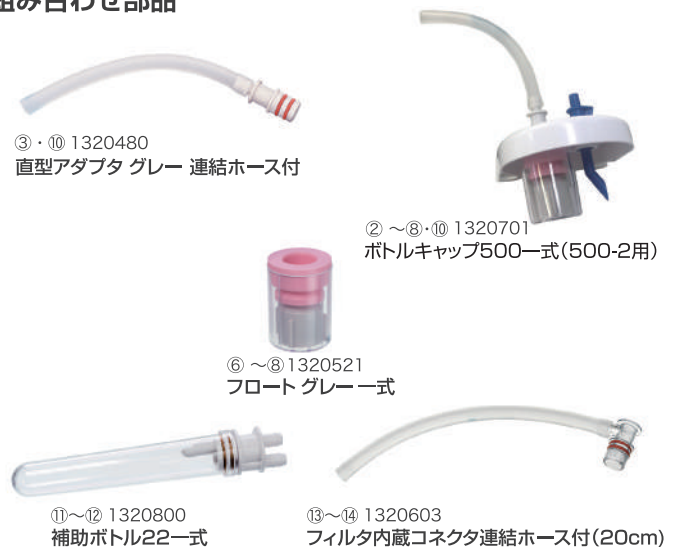
### 組み合わせ部品



図番号	商品コード	型番	商品名	標準価格
①	1310141	PT-610015-1	吸引チューブ 1.5m	¥ 1,100-
②	1320470	AD-S-BL	直型アダプタ ブルー	¥ 600-
③・⑩	1320480	AD-S-GR-H	直型アダプタ グレー 連結ホース付	¥ 800-
④	1320680	BC-500	ボトルキャップ500	¥ 1,900-
⑤	1320690	BP-500	ボトルパッキン500	¥ 900-
⑥～⑧	1320521	FL-GR-FS	フロート グレー 一式	¥ 1,800-
②～⑧・⑩	1320701	BC-500-FS-2	ボトルキャップ 500 一式(500-2用)	¥ 4,800-
⑨	1320710	SB-500	吸引ボトル500	¥ 2,800-
⑪～⑫	1320800	SUBB-22-FS	補助ボトル22 一式	¥ 1,300-
⑬～⑭	1320603	FL-CN-H20	フィルタ内蔵コネクタ(20cm)	¥ 1,500-
⑰	1320310	AF-ST	フィルタセット 5個入り	¥ 1,100-
⑱	1320240	CTHD-TPX	カテーテル差し(TPX)	¥ 500-

※カテーテルは別売りになります。

### 組み合わせ部品



\*カタログ表示価格は「メーカー希望小売価格」のため、消費税が含まれておりません。別途消費税が加算されます。

\*製品は改良のため、カタログ掲載の仕様と異なる場合もありますので、予めご了承ください。

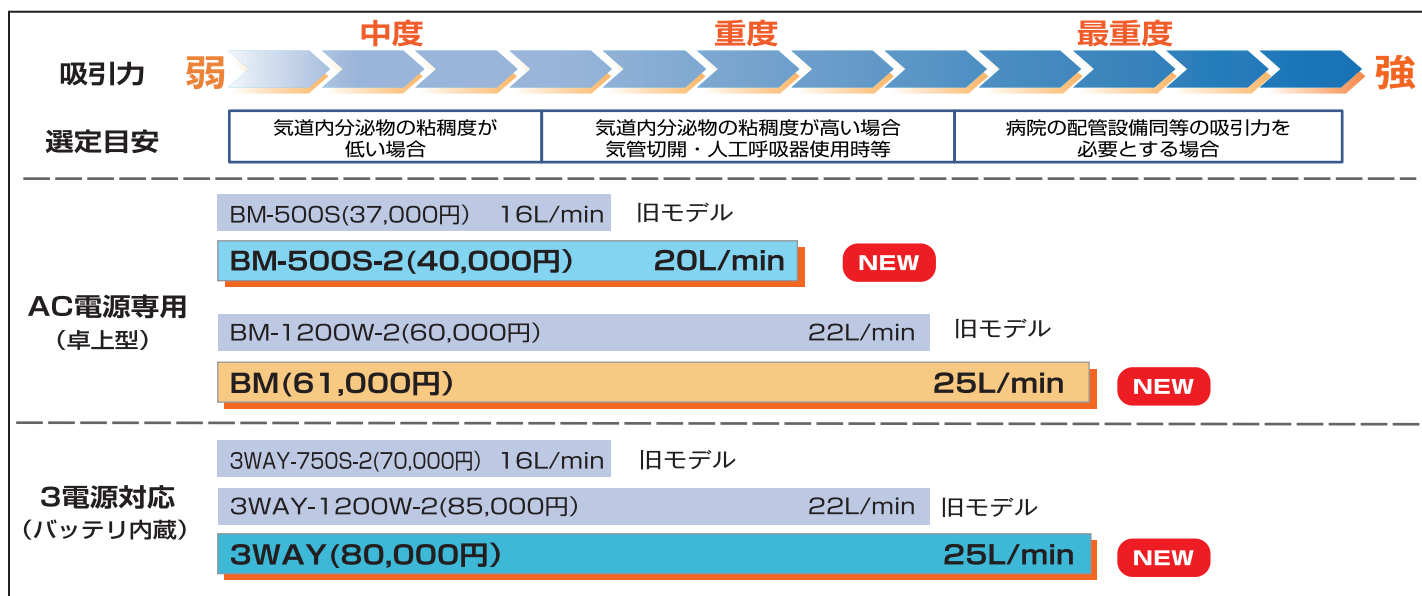


マーク、「ブルークロス」、「エマジン」及び「みえーる」はブルークロス株式会社の登録商標です。

## 仕様比較表

商品コード	1310470	1310460	1310450
販売名	吸引器 3WAY	吸引器 BM	エマジン小型吸引器 おもいやり BM-500S-2
最大吸引圧	-80kPa±10%	-80kPa±10%	-80kPa±10%
排気流量	25L/min±15%	25L/min±15%	20L/min±15%
吸引瓶容量	750 or 1000mL(ポリカーボネイト製)	750 or 1000mL(ポリカーボネイト製)	500mL(ポリカーボネイト製)
電源	AC100V 50/60Hz DC12V 自動車専用バッテリー 充電式内蔵バッテリー(12V 1500mAh)	AC100V 50/60Hz	AC100V 50/60Hz
消費電力	40VA	40VA	30VA
寸法	W329×D122×H235mm	W329×D122×H235mm	W325×D106×H212 mm
質量	2.8kg	2.3kg	1.7kg
JANコード	4560171822864	4560171822871	4560171822857
付属品	吸引ボトル式(750mL) カテーテル差し(PC) 補助ボトル22-式 吸引チューブ(1.5m/アダプターコネクター付)	吸引ボトル式(750mL) カテーテル差し(PC) 補助ボトル22-式 吸引チューブ(1.5m/アダプターコネクター付)	吸引ボトル式(500mL) カテーテル差し(TPX) 補助ボトル22-式吸引チューブ(1.5m/アダプターコネクター付)
標準価格	¥80,000-(税別)	¥61,000-(税別)	¥40,000-(税別)

## 小型吸引器 機種選定の目安



## 吸引器 後継機種早見表

