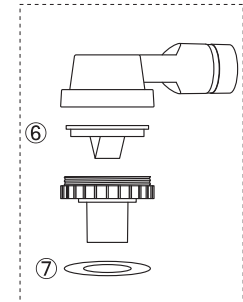


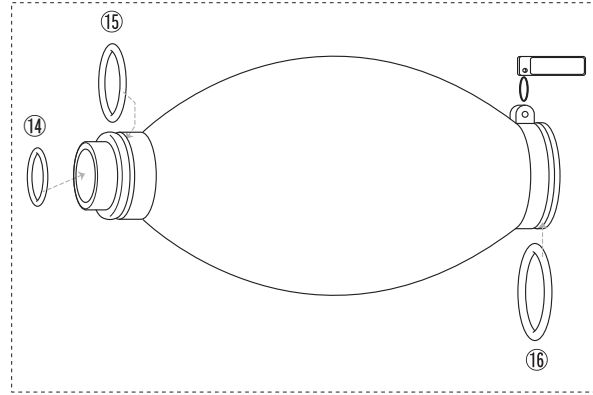
# ブルークロス シリコンレサシテーター 部品価格表(税別)

## 成人用

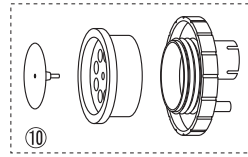
① 蘇生用弁成人用 RV-A



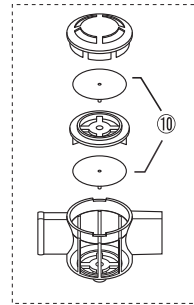
③ 蘇生用バッグ成人用 SBW-A



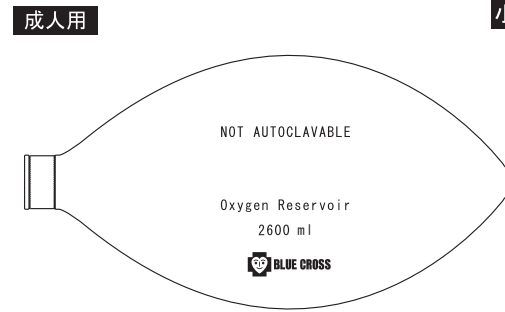
⑨ 吸気用弁 IV



⑪ 酸素リザーバー弁/RS-V

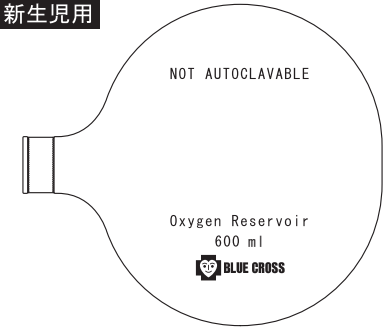


⑫ 酸素リザーバーバッグ/RS-BA



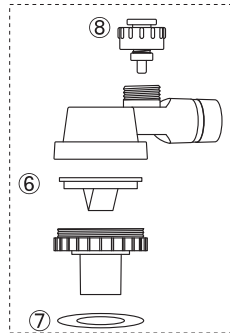
⑬ 酸素リザーバーバッグ/RS-BCI

## 小児・新生児用

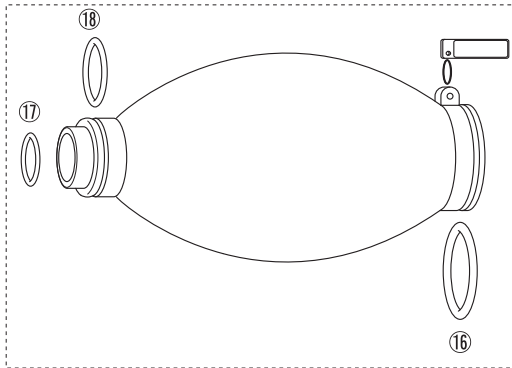


## 小児用

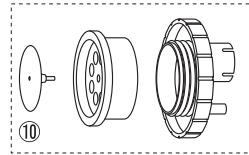
② 蘇生用弁小児新生児用 RV-CI



④ 蘇生用バッグ小児用 SBW-C

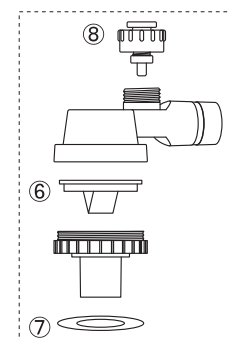


⑨ 吸気用弁 IV

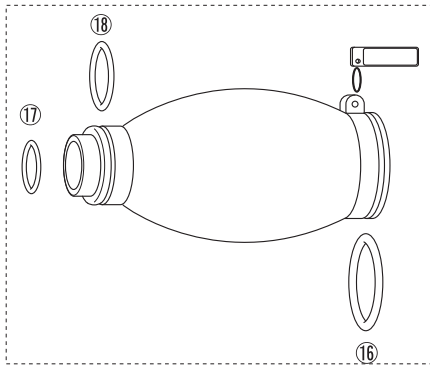


## 新生児用

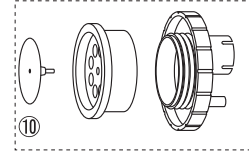
② 蘇生用弁小児新生児用 RV-CI



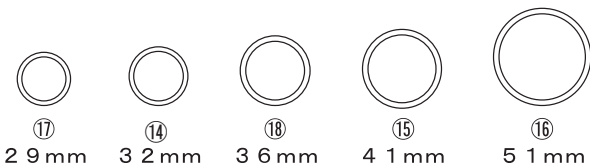
⑤ 蘇生用バッグ新生児用 SBW-I



⑨ 吸気用弁 IV



各Oリングの外径  
※実測値の一例です。



商品コード	販売名	型番(仕様)	入数	定価
①	1010110 蘇生用弁	BC-2020-RV-A (成人用)	1	¥ 5,200
②	1010120 蘇生用弁	BC-2020-RV-CI (小児新生児兼用)	1	¥ 7,200
③	1020010 蘇生用バッグ 成人用	BC-2020-SBW-A	1	¥ 15,000
④	1020020 蘇生用バッグ 小児用	BC-2020-SBW-C	1	¥ 13,000
⑤	1020030 蘇生用バッグ 新生児用	BC-2020-SBW-I	1	¥ 12,500
⑥	1020040 蘇生用シリコン弁	BC-2020-RV-A-2	1	¥ 1,800
⑦	1020050 蘇生用シリコン呼気弁	BC-2020-RV-A-4	10	¥ 2,800
⑧	1020060 蘇生用圧限定弁	BC-2020-RV-CI-2	1	¥ 1,700
⑨	1020070 吸気用弁	BC-2020-IV	1	¥ 3,200
⑩	1020080 シリコン弁	BC-2020-IV-1	5	¥ 3,200
⑪	1020090 酸素リザーバー弁	BC-2020-RS-V	1	¥ 3,000
⑫	1020100 酸素リザーバーバッグ 2600ml	BC-2020-RS-BA	1	¥ 1,400
⑫	1020110 酸素リザーバーバッグ 2600ml	BC-2020-RS-BA	10	¥ 11,000
⑬	1020120 酸素リザーバーバッグ 600ml	BC-2020-RS-BCI	1	¥ 1,400
⑬	1020130 酸素リザーバーバッグ 600ml	BC-2020-RS-BCI	10	¥ 11,000
⑪+⑫	1020140 リザーバシステム (リザーバーバッグ2600mL付)	BC-2020-RS-V-BA	1	¥ 4,300
⑪+⑬	1020150 リザーバシステム (リザーバーバッグ600mL付)	BC-2020-RS-V-BCI	1	¥ 4,300
⑭	1020240 Oリング	SBW-A-2	1	¥ 600
⑮	1020250 Oリング	SBW-A-3	1	¥ 400
⑯	1020260 Oリング	SBW-A-4	1	¥ 600
⑰	1020270 Oリング	SBW-CI-2	1	¥ 600
⑱	1020280 Oリング	SBW-CI-3	1	¥ 600